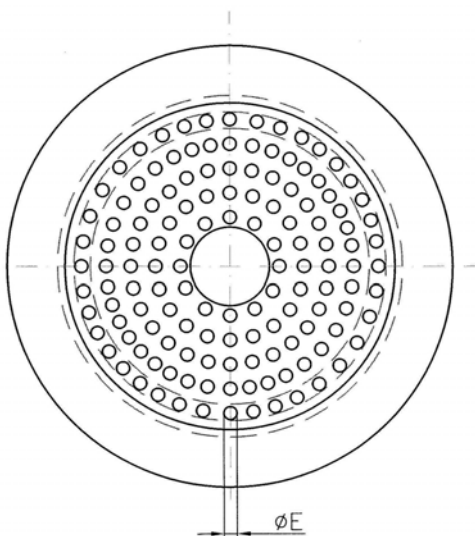
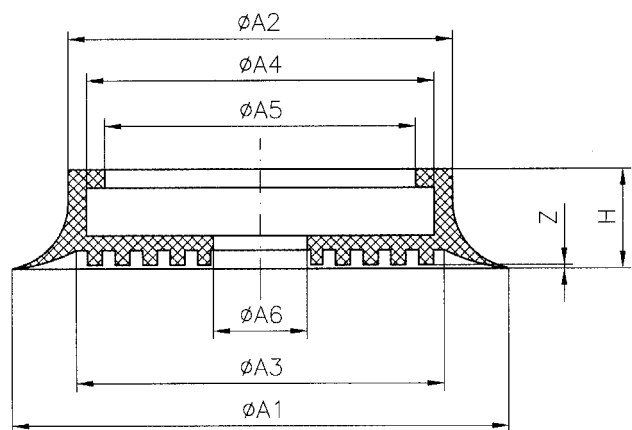


Sonder-Saugplattendichtung / Special suction plate seal

Diese spezielle Saugplattendichtung wird oft in automatische Abstapelanlagen, vorzugsweise in der Glasindustrie eingesetzt. Diese massive und robuste Dichtung eignet sich auch für Glasplatten die mit Trennmitteln wie Lucite behandelt sind. Das auf dem Glas aufgebrachte Trennmittel kann sich zwischen den Noppen absetzen und lässt sich mit Druckluft reinigen. Die Grundplatte und Aufhängung wird nach Kundenwunsch gefertigt. Schnelles und kostengünstiges Austauschen der Dichtung.



This special suction plate seal is often used in automatic stacking systems in the glass industry. Robust and massive seal, suitable for smooth glass plates. Plate separating powder like Lucite will not stick to the plane rubber surface, it will stick between the naps and can be easy cleaned with the help of compressed air. The base can be supplied according to customers specification. Rubber seal can be quickly and inexpensively changed.



Technische Daten / Technical data:

Typ / Type	$\phi A1$	$\phi A2$	$\phi A3$	$\phi A4$
BSP 130 VS-NO	130	103	99	94
BSP 200 VS-NO	205	175	160	165

Typ / Type	$\phi A5$	$\phi A6$	ϕE	H	Z
BSP 130 VS-NO	84	26	4	27	3
BSP 200 VS-NO	155	30	4	27	3

Bestell-Daten / Part No.:

Typ / Type	NBR weiß / NBR white
BSP 130 VS-NO	BSPS.10.255
BSP 200 VS-NO	BSPS.10.281