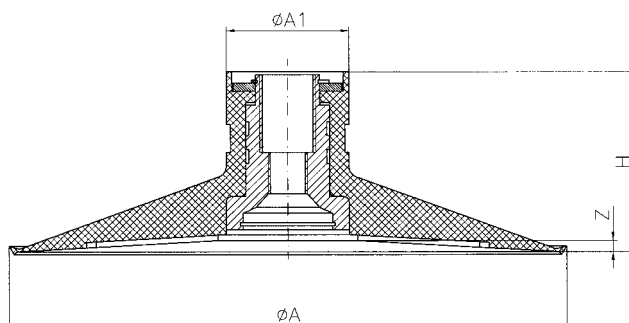


Flachsauger Typ BSP 200 FGS Flat suction cup type BSP 200 FGS

Die Flachsauger der Serie FGS werden vorzugsweise in Abstapelanlagen am kalten Ende der Floatglasproduktion eingesetzt. Der Stahlkern ist über eine Stahlscheibe mit Sicherungsring im Sauger fixiert. Bei Verschleiß wird nur der Sauger gewechselt, welcher kostengünstig ist. Das einlegen einer Sinterfilterscheibe Saugseitig ist möglich. Somit wird verhindert, dass Trennmittel in die Vakuumleitung gelangt.



The flat suction cup type FGS is mostly installed in stacking systems at the cold end of a float glass production line. The steel insert is fixed with an upper steel plate and safety clip. When the rubber seal wears, only the seal needs to be replaced. It is also possible to place a sinter metal plate into the steel insert, to prevent dirt from entering the vacuum system.



Technische Daten / Technical data:

Typ / Type	ØA	ØA1	H	Z	Tragfähigkeit Carrying capacity	Gewicht / Weight
BSP 200 FGS 4	200	44	62,5	4	60 kg senkrecht / vertical	0,64 kg mit Stahlkern / with steel insert
BSP 200 FGS 8	200	44	62,5	8	60 kg senkrecht / vertical	0,64 kg mit Stahlkern / with steel insert

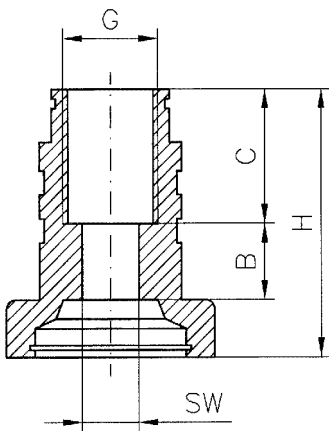
Bestell-Daten / Part No.:

Typ / Type	Dichtung in NBR weiß / Seal in NBR white	Stahlkern / Steel support
BSP 200 FGS 4	BSPS.10.139	Nächste Seite / Next page
BSP 200 FGS 8	BSPS.10.143	Nächste Seite / Next page

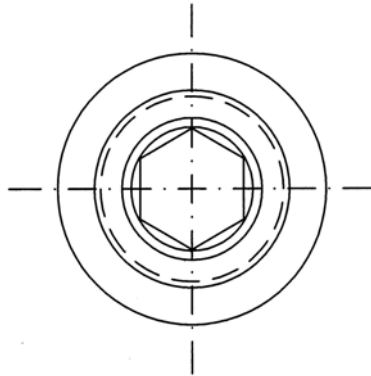
Bei Bestellung des Stahlkernes bitten wir um Überprüfung der bisher eingesetzten Typs / Gewindes. Fast jeder Gewindetyp ist lieferbar. Siehe nächste Seite.

When ordering the steel support, please have a look at the type of thread you use currently. Any kind of thread is available. See the next page.

Flachsauger Typ BSP 200 FGS Flat suction cup type BSP 200 FGS



BSPS.20.154.03

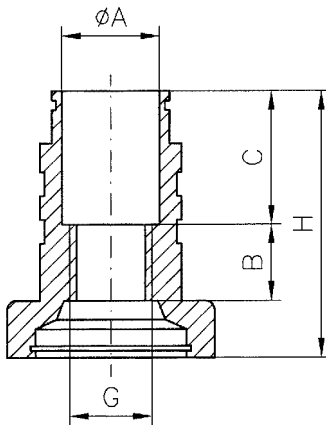


Technische Daten / Technical data:

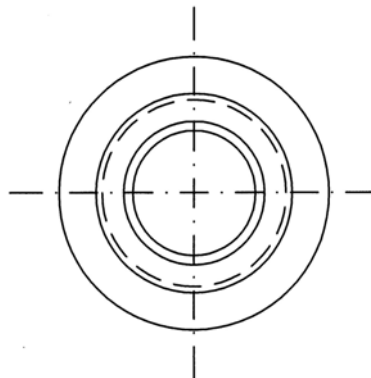
B	C	G	H	SW
14	32	M20	56	12

Bestell-Daten / Part No.:

BSPS.20.154.03



BSPS.20.154.05



Technische Daten / Technical data:

ØA	B	C	G	H
20,7	12	28	1/2"	56

Bestell-Daten / Part No.:

BSPS.20.154.05



Die Stahlaufnahmen werden nach Ihren Vorgaben gebohrt und Gewinde geschnitten. Bei den oberen Zeichnungen handelt es sich um sofort lieferbare Teile.

The steel insert would be drilled and tapped according to your requirement. The parts shown above have been supplied in the past. Other versions are also possible.

