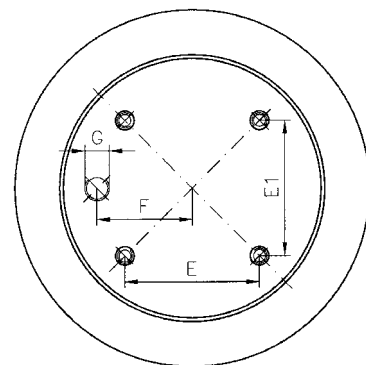
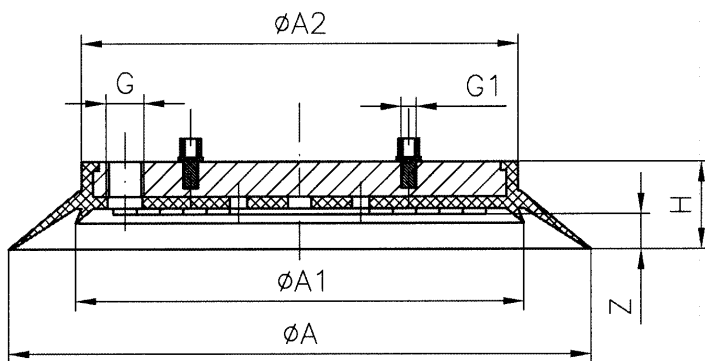


# Saugplatte BLSP 200 PK / Suction plate BLSP 200 PK

Saugplatte mit austauschbarer Dichtung und großem Innenvolumen. Die Innenseite der Dichtung hat eine Rillengummiauflage. Rückseitig sind Gewindezapfen mit Innengewinde in der Alu-Grundplatte montiert. Die Dichtung ist nach Lösen des Spannbandes kostengünstig austauschbar. Die Saugplatte wird vorzugsweise in Vakuumhebeegeräte eingesetzt und ist komplett einbaufertig.



Suction plate with replaceable seal and large inner volume. Inner support and grooves. Four mounting pins with internal thread are installed on the back of the alu-base plate. The seal is replaceable and secured with a clamping clip onto the base plate. Most of the time, this suction plate is installed on vacuum lifting devices.



## Technische Daten / Technical data:

Typ / Type	ØA	ØA1	ØA2	H	E	E1	F	G	G1	Z
BLSP 200 PK	200	154	150	23,5	73	73	60	1/4"	M6	7,5

Typ / Type	Gewicht / Weight	Tragfähigkeit / Carrying capacity
BLSP 200 PK	0,77 kg	60 kg senkrecht / vertical

## Bestell-Daten / Part No.:

Typ / Type	NBR schwarz / NBR black
BLSP 200 PK	BLSP.200.001

## Ersatzdichtung / Replacement seal:

Typ / Type	NBR schwarz / NBR black
BLSP 200 PK	BSPS.10.207