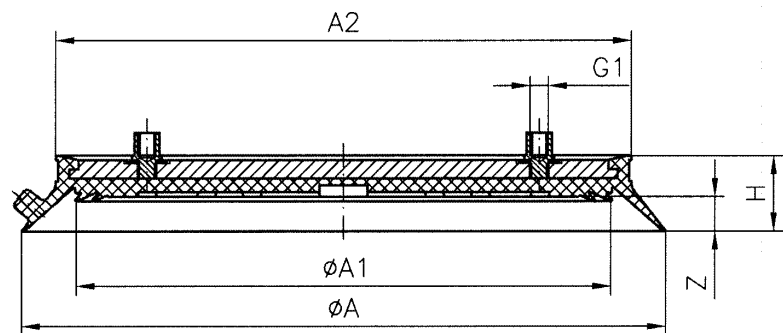
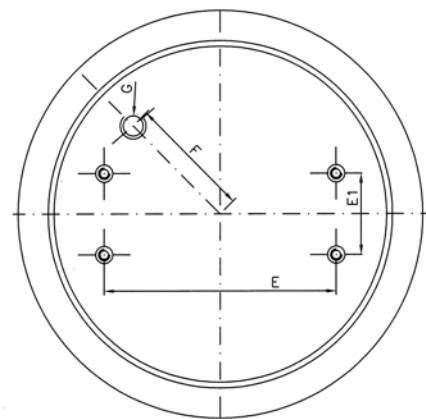


Saugplatte BLSP 280 PK / Suction plate BLSP 280 PK

Saugplatte mit austauschbarer Dichtung und großem Innenvolumen. Die Innenseite der Dichtung hat kleine Auflageflächen. Rückseitig sind Gewindezapfen mit Innengewinde in der Alu-Grundplatte montiert. Die Dichtung ist nach Lösen des Spannbandes kostengünstig austauschbar. Die Saugplatte wird vorzugsweise in Vakuumhebergeräte eingesetzt und ist komplett einbaufertig.



Suction plate with replaceable seal and large inner volume. Inner support and grooves. Four mounting pins with internal thread are installed on the back of the alu-base plate. The seal is replaceable and secured with a clamping clip onto the base plate. Most of the time, this suction plate is installed on vacuum lifting devices.



Technische Daten / Technical data:

Typ / Type	ØA	ØA1	ØA2	E	E1	F	G	G1	H	Z
BLSP 280 PK	280	233	252	162	56	86	1/4"	M8	26	8,5

Typ / Type	Gewicht / Weight	Tragfähigkeit / Carrying capacity
BLSP 280 PK	1,49 kg	100 kg senkrecht /vertical

Bestell-Daten / Part No.:

Typ / Type	NBR Schwarz / NBR black
BLSP 280 PK	BLSP.280.001

Ersatzdichtung / Replacement seal:

Typ / Type	NBR schwarz / NBR black
BLSP 280 PK	BSPS.10.189